

*Защита от взрыва и пожара*

**TBS**INDUSTRY

# ЗАЩИТА ОТ ВЗРЫВА

МЫ ЗАЩИЩАЕМ ВАШУ ОТРАСЛЬ  
ПРОМЫШЛЕННОСТИ



## СОДЕРЖАНИЕ

УСЛУГИ ЗАКАЗЧИКАМИ 3

### УСТРОЙСТВА ДЛЯ СБРОСА ДАВЛЕНИЯ

■ УСТРОЙСТВО ДЛЯ СБРОСА ДАВЛЕНИЯ ВЗРЫВА – VMP и VENT PRO S 4-7

■ УСТРОЙСТВО ДЛЯ БЕСПЛАМЕННОГО СБРОСА ВЗРЫВА – FLEX 8-11

### УСТРОЙСТВА ДЛЯ ОТСЕЧЕНИЯ ВЗРЫВА

■ ОБРАТНЫЙ КЛАПАН ДЛЯ ОТСЕЧЕНИЯ ВЗРЫВА B-FLAP I 12-13

■ БЫСТРОДЕЙСТВУЮЩАЯ ШИБЕРНАЯ ЗАДВИЖКА GATEX 14

■ HRD БАРЬЕР 15

### УСТРОЙСТВО ДЛЯ ПОДАВЛЕНИЯ ВЗРЫВА

■ HRD СИСТЕМА 16-17

### ЗАЩИТА ОТ ВЗРЫВА КОВШОВЫХ ЭЛЕВАТОРОВ И ТРАНСПОРТЁРОВ

■ ELEVEK 18-19

НЕ УПУСТИТЕ ШАНС ПОЛУЧИТЬ НОВУЮ ИНФОРМАЦИЮ, СЛЕДИТЕ ЗА НАМИ НА СОЦИАЛЬНЫХ СЕТЯХ



# Защита от взрыва и пожара



С гордостью произведено в Чешской Республике

Все наши изделия и устройства протестированы и соответствуют действующему законодательству. Мы проектируем, комплексно решаем безопасность производства, отдельного технологического оборудования с точки зрения профилактической защиты от пожара и взрыва, проводим анализ рисков, выполняем инжиниринг и разрабатываем документацию в соответствии с действующей Директивой 99/92/ЕС – ATEX 153. Мы выполняем инжиниринг в соответствии с требованиями по безопасности, указанными в стандартах, постановлениях, актах, распоряжениях, директивах, действующих в Чешской Республике и за рубежом. Мы выполняем требования директивы ATEX, предписаний VDI, NFPA, TP TC



Опасность возникновения взрыва становится реальной, когда на одном месте одновременно находятся:

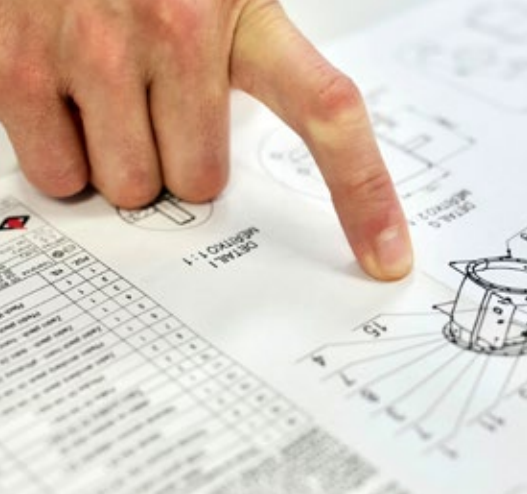
- вещества, характерные экзотермическими реакциями
- достаточное количество кислорода или другого окислителя
- эффективный источник зажигания



## ДОКАЖЕМ НАЙТИ РЕШЕНИЕ И ДЛЯ ВАС!

В компании «RSBP spol. s r.o.» мы готовы Вам предложить свои услуги в области комплексного решения защиты от пожара и взрыва, таким образом свести к минимуму последствия пожара или взрыва. На основании экспертной оценки технологического процесса мы сможем определить меру риска возникновения взрыва, предложить пригодные меры по исключению рисков или их полностью исключить из вашего производства.

Применяя пригодную защиту от взрыва, можно существенно уменьшить негативные последствия возможных аварий на промышленных предприятиях, сохранить значительные денежные средства, здоровье и жизнь обслуживающего персонала. Качество применяемой защиты зависит от правильно выбранных предпосылок, используемых уже при проектировании систем защиты.



## СЕРВИС И ТЕХНИЧЕСКОЕ ОБСЛУЖИВАНИЕ

Вы можете обратиться к специалистам нашего сервисного отдела по телефону круглые сутки семь дней в неделю, они готовы в любое время ответить вам на интересующий вопрос. Наши специалисты сервисного отдела способны приехать к вам в течение разумно возможного короткого времени, необходимого для приезда к вам.

- предлагаем регулярное сервисное обслуживание в соответствии с действующим законодательством
- выполняем ремонты, поставляем запасные части
- комплектно реализуем новый заказ, например, при расширении производственной линии
- проводим сервисные работы на всех устройствах, установленных специалистами нашей компании



### ПРЕДЛОЖЕНИЯ РЕШЕНИЙ в области «АТЕХ»

- проектные предложения по защите технологического оборудования от взрыва
- модулирование максимально допустимого давления в имеющемся технологическом оборудовании с помощью программного обеспечения
- практические измерения максимально допустимого давления в машинном оборудовании (фильтры, силосы, ...)
- комплексные предложения организационных и технических мер по уменьшению или сведению к минимуму риска опасности взрыва
- реализация заказа и проведение сервисных работ в области защиты от пожара и взрыва
- на основании экспертной оценки технологического процесса мы сможем определить меру риска возникновения взрыва и предложить пригодные меры по исключению риска нанесения ущерба вашему производству

### ОБРАБОТКА ИСХОДНЫХ ТРЕБОВАНИЙ – решение проблематики «АТЕХ»

- разработка показателей пожаровзрывоопасности материалов
- измерение концентрации пыли, газа и пара
- разработка предложения протокола по определению внешних воздействий
- определение источников риска и причин возникновения взрыва на практике

### АНАЛИЗ И ОЦЕНКА текущего состояния в области «АТЕХ»

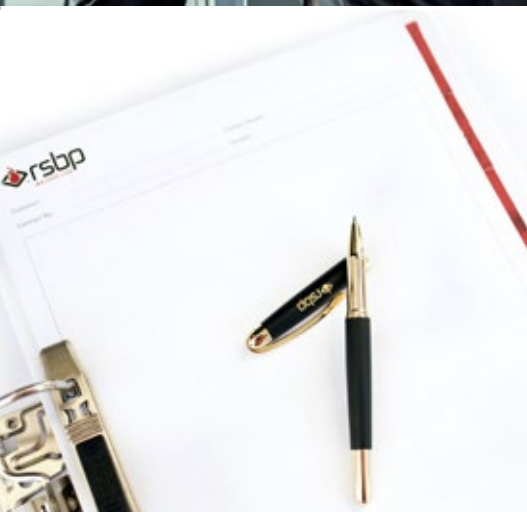
- разработка «документа по защите от взрывов», включая его актуализацию
- согласование «документа по защите от взрывов» с соответствующими государственными органами
- разработка экспертных оценок с точки зрения взрыва горючих пылей
- контроль и обозначение зон в проектной документации на имеющихся производствах

### ПРОФЕССИОНАЛЬНЫЕ СЕМИНАРЫ НА РАЗЛИЧНЫЕ ТЕМЫ ЗАЩИТЫ ОТ ПОЖАРА И ВЗРЫВА

Мы проводим профессиональные семинары и обучение на различные темы касающиеся защиты от пожара и взрыва на промышленных производствах. Более подробную информацию, включая актуальные сроки семинаров и обучения Вы найдёте на нашем сайте.

#### Пригодны для:

- штатных и нештатных сотрудников компаний, производств которых эта проблематика касается
- производителей технологического оборудования
- специалистов в области защиты от пожара и взрыва, например, профессионально квалифицированных специалистов, пожарников, страховых компаний, государственного управления и т. д.



# ВЗРЫВОРАЗРЯДНЫЕ ПАНЕЛИ – УСТРОЙСТВА ДЛЯ СБРОСА ДАВЛЕНИЯ ВЗРЫВА

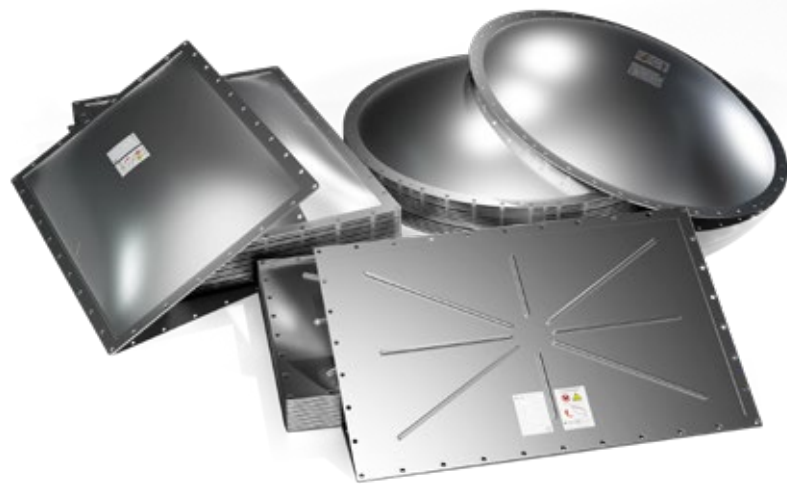
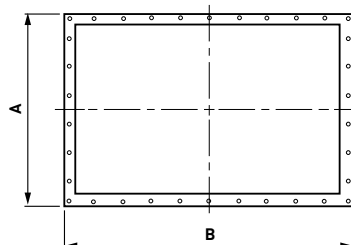
Взрыворазрядные панели являются отличным экономическим решением безопасности промышленности, где опасность взрыва возникает при обращении с материалом и веществами не только в местах образования пыли, но также в местах, где работа связана с газом, паром и комбинированной смесью.

При нормальных условиях эксплуатации проём сброса давления взрыва на технологическом оборудовании закрыт взрыворазрядной панелью. При превышении рабочего давления внутри технологического оборудования на его корпусе откроется взрыворазрядная панель, тем самым сбросится давление взрыва и пламя из защищаемого оборудования. В результате в технологическом оборудовании создаётся давление гораздо ниже, чем максимально допустимое давление в его корпусе, поэтому оборудование не разрушается.

## ПРЕИМУЩЕСТВА:

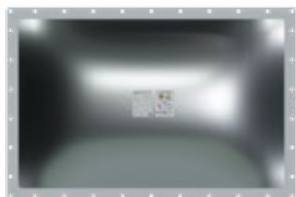
- высокая эффективность и надёжность
- длительный срок службы
- износостойкость, устойчивость к ударам механических частиц и погодным условиям
- простота установки, замены и обеспечения запасных частей
- возможность настройки статического открывающего давления

VMP и Vent PRO S пригодны, прежде всего, для защиты фильтров, бункеров, силосов, мельниц, дробилок, циклонов и другого промышленного оборудования, где существует опасность возникновения взрыва пыли, газа, пара или комбинированных смесей.



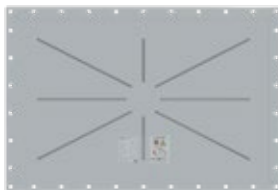
## VENT PRO S – ВЫПУКЛЫЕ ПРЯМОУГОЛЬНЫЕ ВЗРЫВОРАЗРЯДНЫЕ ПАНЕЛИ

- выпуклые однослойные взрыворазрядные для оборудования с рабочей температурой до 230 °C
- встроенная монтажная рама
- пригодны также для оборудования с давления импульсами
- подходит для пищевой, фармацевтической и химической промышленности
- нержавеющая сталь



## VMP F – ПЛОСКИЕ ПРЯМОУГОЛЬНЫЕ ВЗРЫВОРАЗРЯДНЫЕ ПАНЕЛИ

- плоские однослойные взрыворазрядные панели пригодны для защиты оборудования, работающего при низком рабочем давлении для оборудования с рабочей температурой до 100 °C
- монтаж без верхнего фланца
- можно установить на цилиндрическую поверхность
- нержавеющая сталь



## VMP SU – ВЫПУКЛЫЕ ПРЯМОУГОЛЬНЫЕ ВЗРЫВОРАЗРЯДНЫЕ ПАНЕЛИ

- выпуклые трёхслойные взрыворазрядные панели с PTFE (тефлоновым) уплотнением с высокой устойчивостью к разряжению
- для оборудования с рабочей температурой до 240 °C
- пригодны также для оборудования с давления импульсами
- нержавеющая сталь



## VMP D – ВЫПУКЛЫЕ ПРЯМОУГОЛЬНЫЕ ВЗРЫВОРАЗРЯДНЫЕ ПАНЕЛИ

- выпуклые однослойные взрыворазрядные панели с рабочей температурой до 100 °C
- пригодны также для оборудования с импульсами давления
- нержавеющая сталь



## ТЕХНИЧЕСКИЕ ДАННЫЕ:

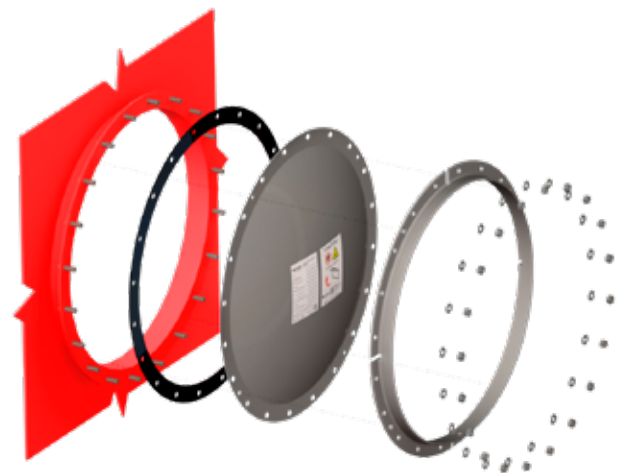
Размер	Тип				Площадь сброса давления взрыва (м²)				А – Внешний размер взрыворазрядной панели (мм)				В – Внешний размер взрыворазрядной панели (мм)			
	F	D	SU	Vent PRO S	F	D	SU	Vent PRO S	F	D	SU	Vent PRO S	F	D	SU	Vent PRO S
229 x 229	✓	✓	✓	✓	0,05	0,05	0,04	0,05	309	309	309	309	309	309	309	309
229 x 305	✓				0,06				309				385			
260 x 260	✓	✓	✓	✓	0,07	0,06	0,05	0,07	337	340	340	340	337	340	340	340
150 x 600		✓				0,08				220				670		
170 x 470	✓				0,08				250				550			
220 x 540	✓	✓	✓	✓	0,12	0,11	0,10	0,12	308	300	300	300	628	620	620	620
270 x 458	✓				0,12				350				538			
305 x 457	✓	✓	✓	✓	0,14	0,12	0,11	0,14	390	375	375	390	542	527	527	542
300 x 500	✓				0,15				382				589			
340 x 440				✓				0,15				400				500
410 x 410	✓				0,17				490				490			
610 x 290		✓	✓	✓		0,16	0,14	0,17		685	685	365		365	365	685
241 x 762	✓				0,18				331				852			
630 x 310	✓	✓	✓	✓	0,19	0,18	0,16	0,19	705	705	705	385	385	385	385	705
580 x 410	✓				0,24				500				670			
490 x 590	✓	✓	✓	✓	0,28	0,27	0,24	0,28	573	565	565	565	673	665	665	665
610 x 470	✓				0,29				550				690			
2x 610 x 290		✓	✓			0,32	0,28			385	385			1385	1385	
600 x 600	✓				0,35				656				656			
450 x 800	✓	✓	✓	✓	0,36	0,34	0,32	0,36	550	530	530	530	900	880	880	880
2x 630 x 310		✓	✓			0,35	0,35			385	385			1385	1405	
610 x 610	✓				0,37				690				690			
500 x 750	✓				0,38				580				830			
457 x 890	✓				0,39				537				970			
578 x 851				✓				0,47				658				931
586 x 920	✓	✓	✓	✓	0,53	0,51	0,48	0,53	671	661	661	661	1005	995	995	995
588 x 908	✓				0,53				680				1000			
800 x 800	✓				0,62				853				853			
685 x 1100	✓				0,75				765				1178			
870 x 910	✓				0,79				960				1000			
920 x 920	✓	✓	✓	✓	0,83	0,81	0,78	0,84	1005	995	995	995	1005	995	995	995
851 x 1162				✓				0,98				931				1242
915 x 1118	✓	✓	✓	✓	1,02	0,98	0,95	1,01	1000	990	990	990	1203	1193	1193	1193
1020 x 1020	✓	✓	✓	✓	1,03	1,00	0,96	1,01	1106	1095	1095	1095	1106	1095	1095	1095
1118 x 1118	✓				1,25				1202				1202			
1130 x 1130	✓			✓	1,28			1,28	1220			1220	1220			1220
1000 x 2000	✓				2,00				1090				2090			

Устройства для сброса давления приведены в зависимости от площади сброса давления взрыва в порядке от наименьшей к наибольшей.  
Другие размеры VMP и Vent PRO S по требованию заказчика.

## VMP SU – ВЫПУКЛЫЕ КРУГЛЫЕ ВЗРЫВОРАЗРЯДНЫЕ ПАНЕЛИ

- выпуклая трёхслойная конструкция взрыворазрядных панелей с PTFE (тефлоновым) уплотнением
- для оборудования с рабочей температурой до 240 °С
- **с высокой устойчивостью к разряжению**
- пригодны также для оборудования с импульсами давления
- нержавеющая сталь

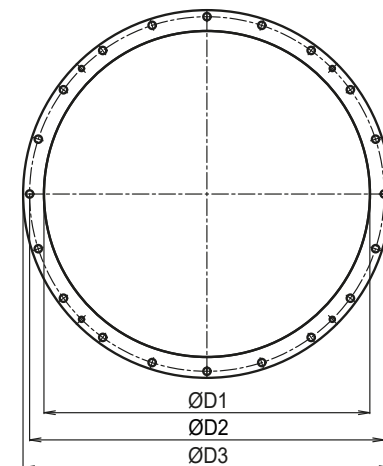
VMP SU пригодны, прежде всего, для защиты технологического оборудования, в котором могут быть импульсы давления, высокие температуры или разряжение.



способ монтажа взрыворазрядной панели

### ТЕХНИЧЕСКИЕ ДАННЫЕ:

Размер	Площадь сброса давления взрыва (м²)	Ø D1 внутренний диаметр выпуклой части (мм)	Ø D2 диаметр окружности центров отверстий (мм)	Ø D3 внешний диаметр фланца (мм)
DN 250	0,05	270	320	350
DN 300	0,06	320	350	380
DN 350	0,07	345	387	425
DN 400	0,10	400	443	480
DN 450	0,13	450	486	530
DN 510	0,16	510	550	590
DN 600	0,24	600	646	680
DN 630	0,27	630	680	710
DN 750	0,41	770	817	850
DN 800	0,47	820	860	900
DN 880	0,53	880	920	960
DN 900	0,57	900	955	1000
DN 1000	0,72	1000	1060	1100
DN 1100	0,87	1100	1160	1200

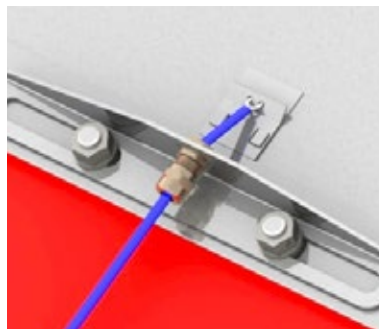


\* устройства для сброса давления приведены в зависимости от площади сброса давления взрыва в порядке от наименьшей к наибольшей

\*\* другие размеры VMP по требованию заказчика



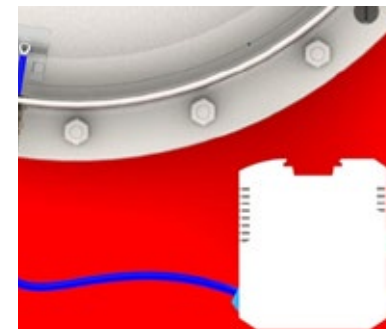
### ОПЦИОНАЛЬНЫЕ ПРИНАДЛЕЖНОСТИ



G1 – кабельный индикатор срабатывания VMP



теплоизоляция

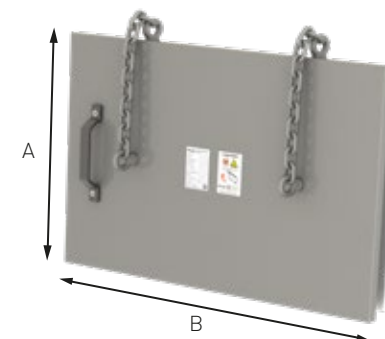


искробезопасное реле с сигнализатором срабатывания VMP

- сигнализатор срабатывания панели
  - G1 – кабельный
  - G2 – магнитный
  - G3 – дополнительный (можно установить на все типы)
- теплоизоляция
- искробезопасное реле
- рама для VMP типа D и SU
- силиконовое или EPDM уплотнение рамы для VMP типа D и SU

### EX DOOR - ВЗРЫВОРАЗРЯДНАЯ ДВЕРЬ

- магнитная конструкция
- пригодна для защиты оборудования, работающего при низком рабочем давлении и без импульсов давления
- возможность повторного применения
- пригодны для технологического оборудования с очень низким значением максимально допустимого давления в его корпусе
- углеродистая сталь с антикоррозионным покрытием



### ТЕХНИЧЕСКИЕ ДАННЫЕ:

Размер	Площадь сброса давления взрыва (м <sup>2</sup> )	A – Внешний размер взрыворазрядной панели (мм)	B – Внешний размер взрыворазрядной панели (мм)
450 x 800	0,36	590	940

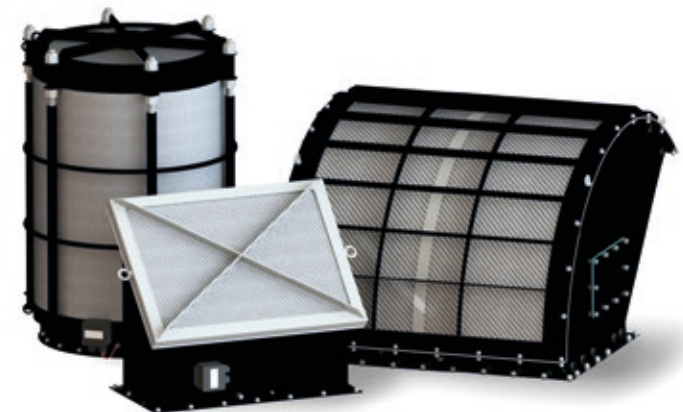
# FLEX – УСТРОЙСТВО БЕСПЛАМЕННОГО СБРОСА ДАВЛЕНИЯ ВЗРЫВА

FLEX гарантирует сброс давления взрыва из технологического оборудования, находящегося внутри зданий, в производственных цехах и труднодоступных местах помещений, без распространения пламени, опасного давления и высокой температуры в ближайшую зону. Технологическое оборудование, находящееся в труднодоступных местах помещений, защищены устройством беспламенного сброса давления взрыва без увеличения затрат на монтажные работы, которые обычно связаны с монтажом классического устройства сброса давления.

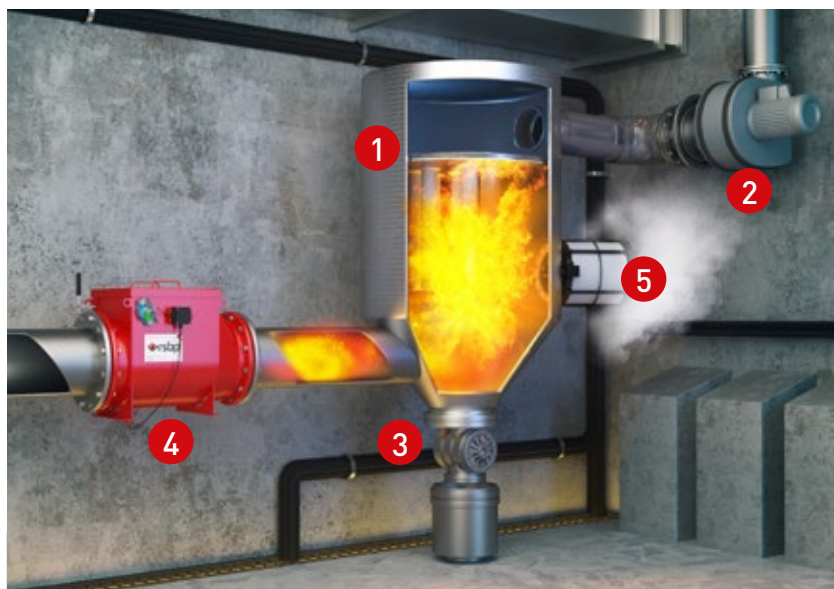
## ПРЕИМУЩЕСТВА:

- эффективное поглощение пламени и уменьшение температуры
- создание безопасной зоны для технологического оборудования, зданий и передвижения людей
- эффективное задержание пыли без загрязнения окружающей среды
- пригодно для пищевой и фармацевтической промышленности
- простота установки и без необходимости технического обслуживания
- исключение высоких затрат на монтажные работы
- пригодно также для технологического оборудования, работа которого связана с образованием липкой пыли и пыли лёгких металлов
- выполняет самые жесткие требования, установленные законодательством для беспламенного сброса давления взрыва

Защиту производственного технологического оборудования устройством FLEX пригодно применять в случае, когда давление взрыва невозможно сбросить в безопасную зону или нет достаточно места для монтажа классического устройства сброса давления.



## СХЕМА УСТАНОВКИ УСТРОЙСТВА FLEX НА ФИЛЬТР

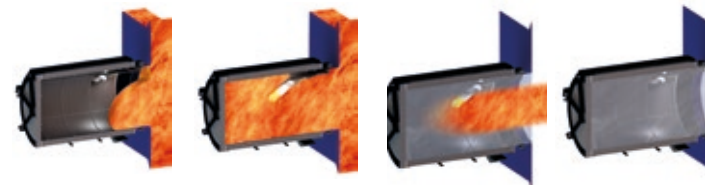


1. фильтр
2. вентилятор
3. роторный питатель
4. обратный клапан для отсека взрыва B-FLAP I
5. устройство беспламенного сброса давления взрыва FLEX

Устройство сброса давления взрыва (взрыворазрядная панель) при очень быстро возрастающем давлении в технологическом оборудовании откроется и пламя, горящая пыль, газы сбросятся в устройство FLEX. В отличие от классического сброса давления, устройство FLEX, благодаря своей конструкции, способно компенсировать нежелательные действия взрыва.

При обычном сбросе давления взрыва температуры могут достигать даже 1 500 °С, а при взрыве порошков лёгких металлов, например алюминия и магния, температура может быть около 3 000 °С.

Устройство FLEX, благодаря своей специальной конструкции фильтров пламени, уменьшит температуру пламени и продуктов сгорания до такого значения, которое уже неопасно для технологического оборудования и находящихся рядом с ним людей.

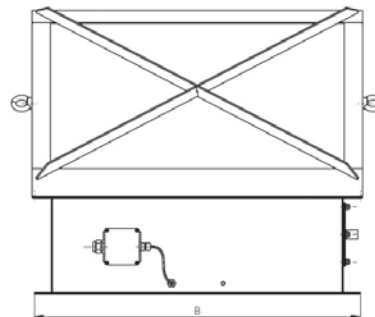
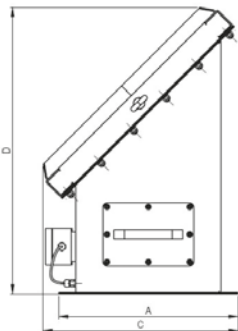




## ТЕХНИЧЕСКИЕ ДАННЫЕ:

Тип	A (мм)	B (мм)	C (мм)	D (мм)	Вес (кг)	Размер VMP*
FLEX F1 PRO	225	675	265	465	24	150 x 600
FLEX F2 PRO	305	625	335	530	28	220 x 540
FLEX F3 PRO	390	710	420	620	35	630 x 310

\* FLEX F стандартно поставляем с VMP данных размеров.



## ПРИМЕНЕНИЕ:

Тип пыли	FLEX F
Органическая пыль	✓
Липкая пыль	✓

## ОПЦИОНАЛЬНЫЕ ПРИНАДЛЕЖНОСТИ:

- защитный чехол
- искробезопасное реле

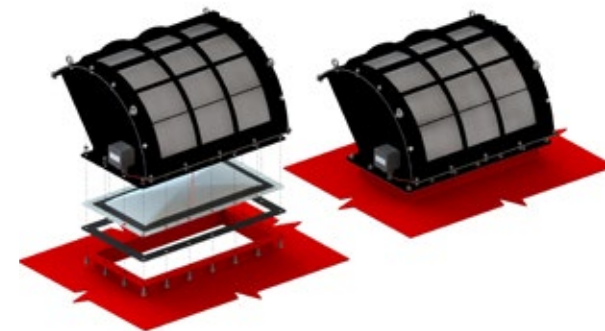
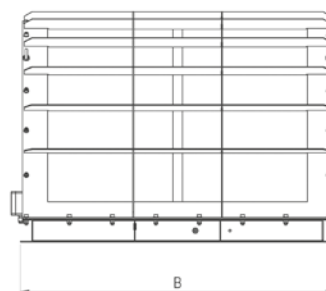
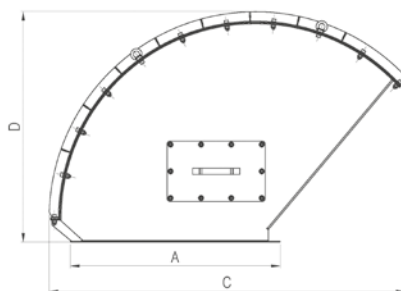




## ТЕХНИЧЕСКИЕ ДАННЫЕ:

Тип	A (мм)	B (мм)	C (мм)	D (мм)	Вес (кг)	Размер VMP*
FLEX R1 PRO	390	710	635	410	40	630 x 310
FLEX R2 PRO	540	890	900	580	74	450 x 800
FLEX R3 PRO	666	1000	1130	735	109	586 x 920
FLEX R4 PRO	996	1198	1660	1070	215	915 x 1118

\* FLEX R стандартно поставляем с VMP данных размеров.



## ПРИМЕНЕНИЕ:

Тип пыли	FLEX R
Органическая пыль	✓
Липкая пыль	✓

## ОПЦИОНАЛЬНЫЕ ПРИНАДЛЕЖНОСТИ:

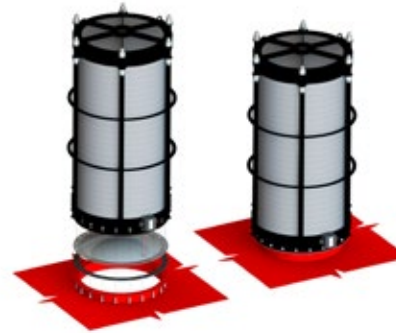
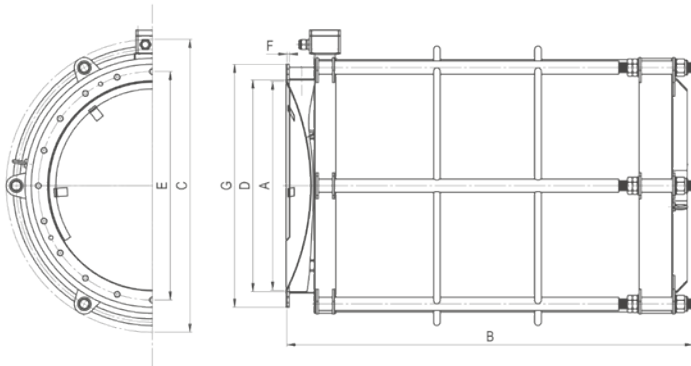
- защитный чехол
- искробезопасное реле



## ТЕХНИЧЕСКИЕ ДАННЫЕ:

Тип	A (мм)	B (мм)	C (мм)	D (мм)	E (мм)	F (мм)	G (мм)	Вес (кг)	Размер VMP*
FLEX C1 PRO	315	580	485	320	350	5	375	30	DN 300
FLEX C1 PRO S	315	879	633	320	350	5	375	80	DN 300
FLEX C2 PRO S	445	1075	633	450	486	5	525	87	DN 450
FLEX C3 PRO S	505	1286	705	510	550	6	585	126	DN 510
FLEX C4 PRO S	625	1385	1020	630	680	6	705	243	DN 630
FLEX C5 PRO	815	2215	1020	820	860	6	895	291	DN 800

\* FLEX C стандартно поставляем с VMP данных размеров.



## ПРИМЕНЕНИЕ:

Тип пыли	FLEX C
Органическая пыль	✓
Липкая пыль	✓
Пыль лёгких металлов	✓

## ОПЦИОНАЛЬНЫЕ ПРИНАДЛЕЖНОСТИ:

- защитный чехол
- искробезопасное реле



# ОБРАТНЫЙ КЛАПАН ДЛЯ ОТСЕЧЕНИЯ ВЗРЫВА В-FLAP I – УСТРОЙСТВО ДЛЯ ОТСЕЧЕНИЯ ВЗРЫВА

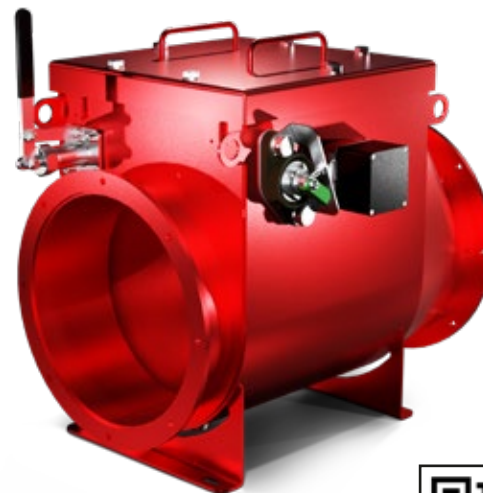
В-FLAP I - это механическое устройство, предназначенное для предотвращения распространения пламени и давления между технологическим оборудованием во время взрыва. Инновационный обратный клапан для отсечения взрыва В-FLAP I, был сертифицирован в соответствии со стандартами EN 16447, EN 15089, TP TC 012/2011 и TP TC 010/2011.

В процессе нормальной работы заслонка обратного клапана удерживается в открытом положении с помощью механизма RPD. Это решение значительно снижает потери давления в системе трубопроводов. В случае взрыва заслонка клапана будет закрыта и заблокирована. Вместе с другими элементами безопасности наш обратный клапан образует эффективную систему защиты технологических узлов.

## ПРЕИМУЩЕСТВА:

- использование для всех типов пыли в том числе металлической до St 3
- применяется на горизонтальных и вертикальных воздуховодах
- установка клапана по направлению и против направления потока
- сертифицирован для пыли с низкими значениями MIE и MIT
- низкое значение MESG
- применим для push и pull системы
- низкие потери давления, высокое сопротивление давлению
- простая установка, осмотр и обслуживание
- механическая блокировка при закрытии заслонки
- применяется на воздуховодах имеющие колена и/или препятствия
- в стандартной комплектации оснащен специальным механизмом RPD
- возможность исполнения из нержавеющей стали

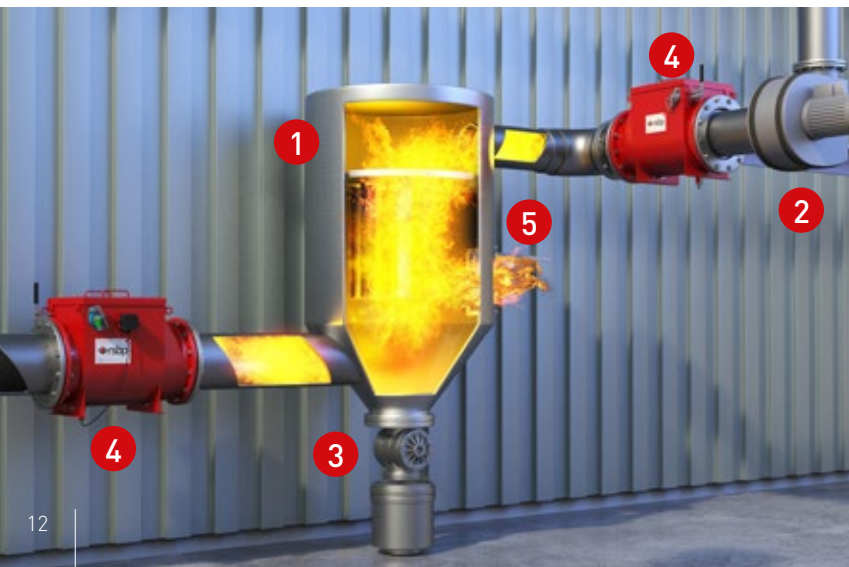
В-FLAP I пригоден для предотвращения распространения взрыва по трубопроводам между технологическим оборудованием фильтров, циклонов, сушилкам и других систем, где существует опасность возникновения взрыва пыли. В-FLAP I пригоден для трубопровода с номинальным диаметром DN 100 ÷ DN 800.



## ПРИМЕНЕНИЕ:

Органическая пыль	Липкая пыль	Пыль лёгких металлов
✓	✓	✓

## СХЕМА УСТАНОВКИ В-FLAP I НА ТРУБОПРОВОД



1. фильтр
2. вентилятор
3. роторный питатель
4. обратный клапан для отсечения взрыва В-FLAP I
5. взрыворазрядная панель

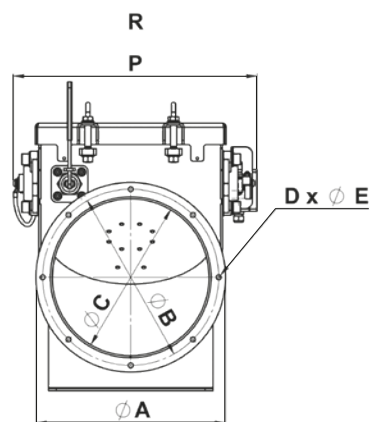
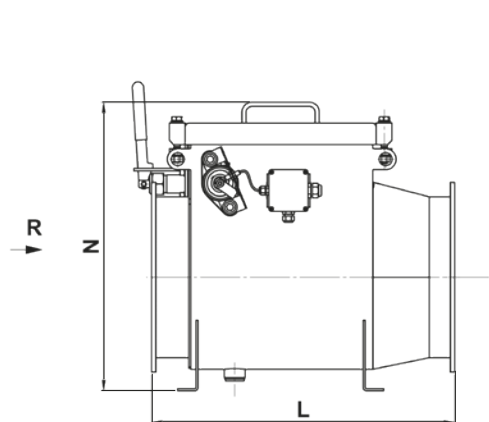
## ОПЦИОНАЛЬНЫЕ ПРИНАДЛЕЖНОСТИ:

- индуктивный сигнализатор положения
- сигнализация загрязнения поверхности прилегания заслонки
- J-Вох (клеммник)
- искробезопасное реле
- ответные фланцы



ТЕХНИЧЕСКИЕ ДАННЫЕ:

Размер	ØA (mm)	ØB (mm)	ØC (mm)	D x ØE	L (mm)	N (mm)	P (mm)	Вес (кг)
DN 100	152	132	100	4 x 9,5	280	303	244	9
DN 125	177	157	125	4 x 9,5	305	327	269	11
DN 150	202	182	150	6 x 9,5	330	353	294	13
DN 200	253	233	200	6 x 9,5	390	403	344	18
DN 250	303	283	250	6 x 9,5	510	541	417	41
DN 280	343	317	280	8 x 9,5	560	576	447	48
DN 300	363	337	300	8 x 9,5	580	591	467	51
DN 315	378	352	315	8 x 9,5	600	606	482	54
DN 355	418	392	355	8 x 9,5	630	646	522	62
DN 400	464	438	400	8 x 9,5	695	692	568	73
DN 450	514	488	450	8 x 9,5	750	742	619	88
DN 500	564	538	500	8 x 9,5	800	792	669	101
DN 560	664	629	560	16 x 14	930	876	745	157
DN 630	734	698	630	16 x 14	1005	946	815	180
DN 710	814	775	710	16 x 14	1156	1102	967	305
DN 800	904	861	800	24 x 14	1246	1193	1057	351



# БЫСТРОДЕЙСТВУЮЩАЯ ШИБЕРНАЯ ЗАДВИЖКА GATEX – УСТРОЙСТВО ДЛЯ ОТСЕЧЕНИЯ ВЗРЫВА

Быстродействующая шиберная задвижка GatEx предназначена для полного отсечения потока воздуха в трубопроводе в случае возникновения взрыва. Быстродействующая шиберная задвижка GatEx активируется сразу после обнаружения возникающего взрыва. Датчик передаст сигнал о возникновении взрыва в центральный блок управления, который активирует закрывающий механизм самого шибера задвижки. GatEx закрывается с помощью пневматического привода.

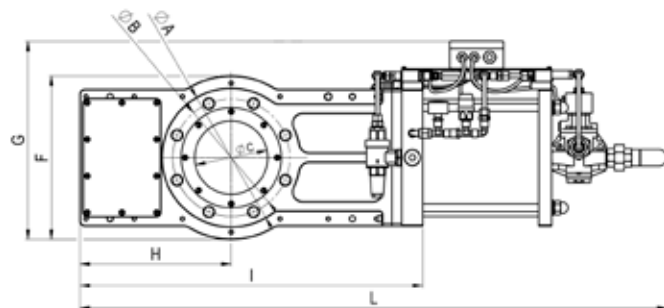
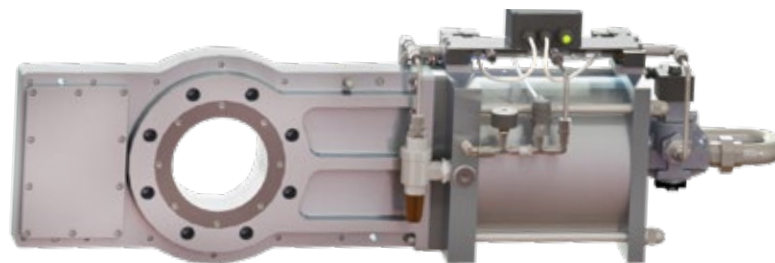
## ПРЕИМУЩЕСТВА:

- пригодна для трубопроводов до DN 50
- максимально допустимое давление до 21 бар
- очень короткое время реакции
- короткое расстояние для монтажа
- действует по принципу fail-safe design

Быстродействующая шиберная задвижка GatEx пригодна для технологического оборудования, сконструированного на максимальное давление взрыва.

## ОПЦИОНАЛЬНЫЕ ПРИНАДЛЕЖНОСТИ:

- чехол с обогревом



## СХЕМА УСТАНОВКИ НА ТРУБОПРОВОД ПОДАЧИ



## ПРИМЕНЕНИЕ:

Органическая пыль	Липкая пыль	Пыль лёгких металлов
✓	✓	✓

## ТЕХНИЧЕСКИЕ ДАННЫЕ:

Размер	A (мм)	B (мм)	C (мм)	F (мм)	G (мм)	H (мм)	I (мм)	L (мм)	Вес (кг)
DN 50	165	125	50	230	336	193	436	837	44
DN 65	185	145	65	245	344	202,5	468	884	48
DN 80	200	160	80	260	351	205	493	924	51
DN 100	220	180	100	280	379	235	553	1004	58
DN 125	250	210	125	305	391	273	628	1104	64
DN 150	285	240	150	335	406	310	703	1204	73
DN 200	340	295	200	390	458,5	385	853	1404	100

1. силос
2. взрыворазрядные панели
3. GatEx
4. центральный блок управления CONEX
5. трубопровод подачи

HRD барьер – это активное устройство для отсечения взрыва и предотвращения увеличения давления за счёт характерного мгновенного распыления взрывоподавляющего вещества в трубопровод, соединяющий защищаемое технологическое оборудование. При взрыве в трубопроводе сначала распространяется ударная волна и за ней пламя. Параметры ударной волны и пламени можно постоянно отслеживать с помощью специальных датчиков.

## ПРЕИМУЩЕСТВА:

- **большая скорость реакции HRD барьера от обнаружения до отсечения взрыва**
- независимое архивирование данных, поступающих от датчиков
- различные варианты применения датчиков, центральных блоков управления и HRD баллонов
- большое качество компонентов
- возможность приспособить конкретным требованиям по качеству
- возможность применения в помещениях и вне зданий

HRD барьер пригоден для отсечения взрыва в трубопроводных системах фильтров, бункеров, мельниц, дробилок, сепараторов, сушилок, циклонов и другого технологического оборудования.

## ПРИМЕНЕНИЕ:

Органическая пыль	Липкая пыль	Пыль лёгких металлов
✓	✓	✓

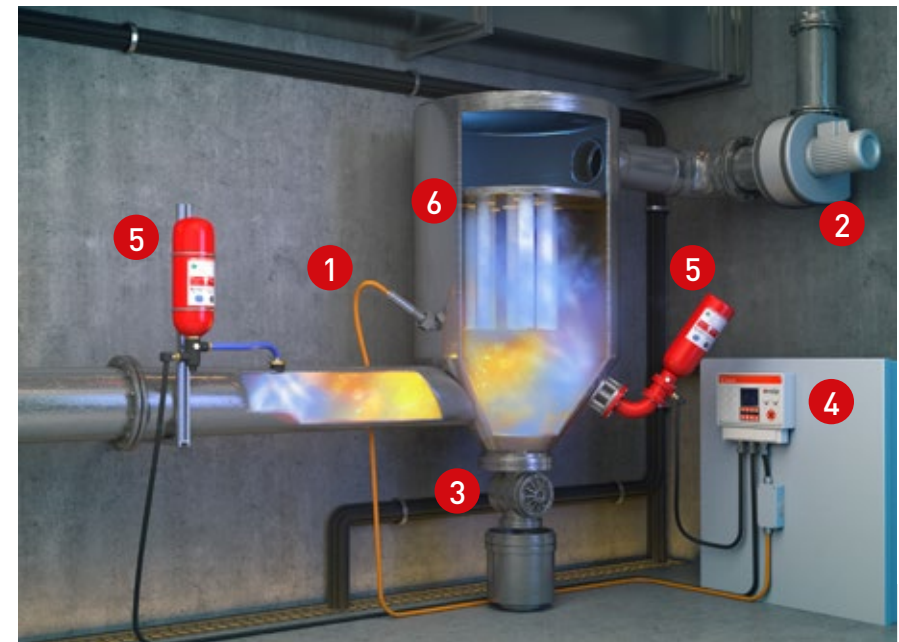


## СХЕМА УСТАНОВКИ HRD БАРЬЕРА НА ТРУБОПРОВОД

HRD барьер пригоден для технологического оборудования с повышенными санитарно-гигиеническими требованиями, например, в пищевой, фармацевтической промышленности. HRD барьер можно применять отдельно или в комбинации с HRD системой для подавления взрыва в технологическом оборудовании с присоединенным трубопроводом, соединяющим отдельные части технологического оборудования.

HRD барьер конструирован для установки на технологическое оборудование, находящееся в разном рабочем режиме, какими являются вибрации или высокая температура.

Принцип работы: при обнаружении начальной стадии развития взрыва датчики передают сигнал в центральный блок управления, который активирует HRD баллоны. Они оснащены быстрооткрывающимися клапанами, способными мгновенно распылять взрывоподавляющее вещество в защищаемое пространство и, таким образом, способны создать барьер из взрывоподавляющего вещества.



1. датчик
2. вентильатор
3. роторный питатель
4. центральный блок управления CONEX
5. HRD баллон
6. фильтр



# HRD СИСТЕМА – УСТРОЙСТВО ДЛЯ ПОДАВЛЕНИЯ ВЗРЫВА

HRD (high rate discharge) система – это проверенная система для подавления взрыва. Она распознаёт начальную стадию развития взрыва внутри технологического оборудования и после этого сразу подавляет взрыв горючей пыли в технологическом оборудовании. Время реакции HRD системы составляет порядка миллисекунд. Благодаря своей совершенной функции, HRD система эффективно подавляет взрыв и уменьшает давление взрыва внутри технологического оборудования до значения, которое меньше, чем максимально допустимое давление в защищаемом оборудовании, поэтому оно не разрушается. Так HRD система позволяет исключить нанесение ущерба технологическому оборудованию.

## ПРЕИМУЩЕСТВА:

- очень быстрая реакция системы
- высокая надёжность
- система пригодна для применения в помещениях и вне зданий
- система пригодна для подавления взрыва токсичных и других опасных материалов
- независимое архивирование данных, поступающих от датчиков
- возможность приспособить конкретным требованиям заказчика
- различные варианты применения комплектующих

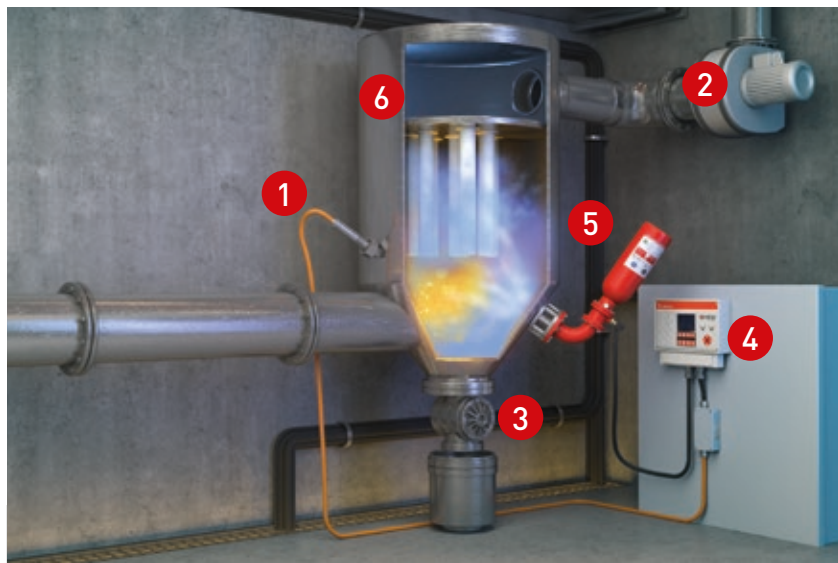
HRD система защищает от последствий взрыва фильтры и фильтрующие установки, промышленные пылесосы, силосы, мельницы, элеваторы, циклоны, дробилки, сушилки, бункеры для хранения порошков, мешалки, транспортёры и другое технологическое оборудование промышленности.



HRD система активного подавления и отсечения взрыва была одобрена FM Global и прошла процесс сертификации в соответствии с требованиями стандарта 5700.



## СХЕМА УСТАНОВКИ HRD СИСТЕМЫ НА ФИЛЬТР



1. датчик
2. вентилятор
3. роторный питатель
4. центральный блок управления CONEX
5. HRD баллон
6. фильтр



HRD система пригодна также для применения на технологическом оборудовании с повышенными санитарно-гигиеническими требованиями, например, в фармацевтической, химической или пищевой промышленности.

HRD систему можно применять отдельно или в комбинации с HRD барьером – устройством для отсечения взрыва в трубопроводе.

HRD система конструирована для установки также на технологическое оборудование, находящееся в разном рабочем режиме, какими являются вибрации или высокая температура

HRD система работает по принципу высокочувствительных датчиков, способных в течение порядка миллисекунд распознать начальную стадию развития взрыва и передать сигналы в центральный блок управления. В свою очередь он быстро высылает сигнал для открытия клапанов HRD баллонов. За счёт давления взрывоподавляющего вещества в HRD баллонах выдвинутся специальные телескопические форсунки, эффективно распыляющие взрывоподавляющее вещество по всему объёму защищаемого оборудования. Давление взрыва, благодаря применению HRD системы, находится под контролем и его негативные последствия сведены к минимуму.

## ОСНОВНЫЕ КОМПОНЕНТЫ HRD СИСТЕМЫ

### ЦЕНТРАЛЬНЫЙ БЛОК УПРАВЛЕНИЯ CONEX



Двухзонный или многозонный центральный блок управления CONEX играет главную роль во всей системе. Он оценивает, архивирует данные, снимаемые датчиками, направляет сигнал для мгновенного распыления взрывоподавляющего вещества в защищаемое оборудование, предоставляет данные системам высшего уровня. Для обслуживающего персонала центральный блок управления является пользовательским интерфейсом. Центральный блок управления позволяет осуществлять связь по CAN, т.е. позволяет присоединить последовательно HRD баллоны и датчики. Преимуществом является более быстрая связь, экономия кабелей и времени во время проведения сервиса HRD системы.

### ДАТЧИК ДАВЛЕНИЯ ВЗРЫВА



Датчики давления своевременно распознают начальную стадию развития взрыва. Они очень быстро передают сигналы в центральный блок управления. Преимуществом этих датчиков является короткое время реакции (порядка миллисекунд) и варианты применения.

### HRD БАЛЛОНЫ



Специальные HRD баллоны, оснащенные быстрооткрывающим клапаном и другими комплектующими, заполнены взрывоподавляющим веществом при постоянном давлении. При обнаружении взрыва они мгновенно и эффективно распыляют взрывоподавляющее вещество в защищаемое оборудование. Преимуществом являются разный объем HRD баллонов (5, 8, 20 или 50 литров), быстрое и эффективное подавление взрыва в его начальной стадии развития.

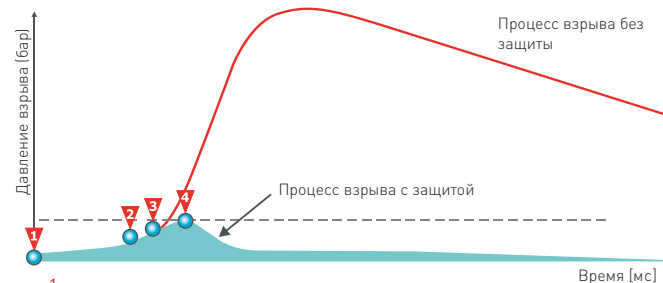
### ПРОЦЕСС ПОДАВЛЕНИЯ ВЗРЫВА

Время:	0 мс	5 – 35 мс	40 мс	60 мс
Давление:	0 бар	0,03 – 0,15 бар	0,1 – 0,25 бар	0,2 – 0,4 бар



1. инициирование
2. обнаружение начальной стадии развития взрыва
3. распыление взрывоподавляющего вещества
4. уменьшение давления взрыва
5. подавление взрыва

### ПРОЦЕСС ПОВЫШЕНИЯ ДАВЛЕНИЯ ВЗРЫВА ВО ВРЕМЕНИ



1. инициирование
2. обнаружение начальной стадии развития взрыва
3. активация HRD баллона (распыление взрывоподавляющего вещества, уменьшение давления взрыва)
4. подавление взрыва

Система ELEVEX представляет собой эффективное решение защиты оборудования вертикальной транспортировки сыпучих материалов от разрушительных последствий взрыва. Применение компактной, детально разработанной, высокоэффективной, протестированной и сертифицированной системы защиты ELEVEX является безопасным и эффективным способом защиты от взрыва ковшового элеватора (нории) или другого вертикального транспортёра.

## ПРЕИМУЩЕСТВА:

- протестированная и сертифицированная система защиты
- высококачественные применяемые компоненты
- простая установка также на уже имеющееся технологическое оборудование
- максимальная защита с минимальными затратами
- пригодна также для высоких элеваторов
- различные варианты применения компонентов

**Система ELEVEX пригодна для защиты от взрыва оборудования транспортировки, установленного внутри и вне здания. Она уникальна своей возможностью различного применения, благодаря разнородности применённых компонентов, таким образом она может быть максимальной защитой с минимальными затратами и без необходимости проводить какие-либо монтажные работы.**



центральный блок управления CONEX



датчики



HRD баллоны



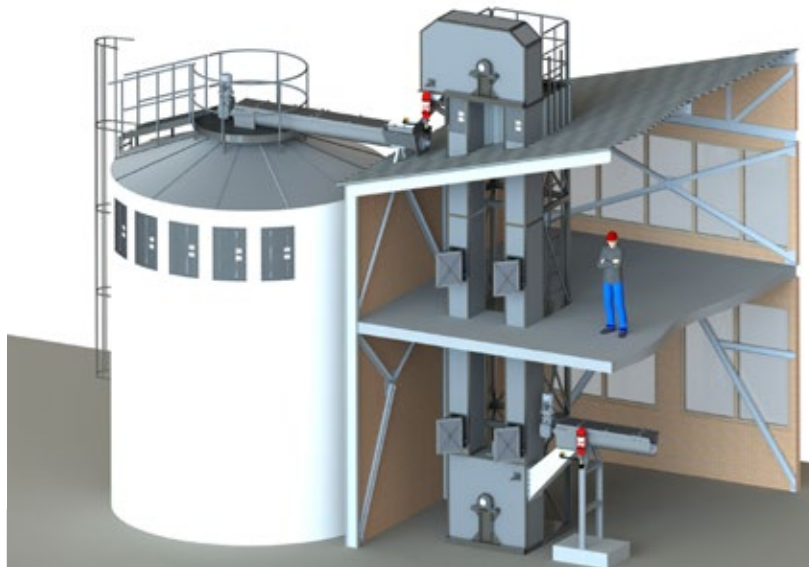
устройство для сброса давления взрыва



устройство для беспламенного сброса взрыва



## СХЕМА УСТАНОВКИ ОДНОГО ВАРИАНТА СИСТЕМЫ ELEVEX



## СИСТЕМА ELEVEX ПРЕДСТАВЛЯЕТ СОБОЙ РАЗЛИЧНЫЕ ВАРИАНТЫ ЗАЩИТЫ ОТ ВЗРЫВА ОБОРУДОВАНИЯ ТРАНСПОРТИРОВКИ, УСТАНОВЛЕННОГО КАК ВНУТРИ, ТАК И ВНЕ ЗДАНИЯ.

При взрыве внутри элеватора возникает большая опасность не только уничтожения всего производственного технологического оборудования, но главное, возникает большая опасность для здоровья людей. При разрушении незащищённого оборудования возникают не только невообразимо большие затраты на приобретение нового ковшового элеватора и обновление хода производства, но также затраты на долгий простой производства, связанный с заменой и восстановлением технологического оборудования.

Система ELEVEX уменьшает давление взрыва до очень низкого значения. Следовательно, в случае взрыва она надёжно защитит полностью без разрушающих последствий имеющееся и эксплуатируемое технологическое оборудование. Перечень факторов, которые могут быть причинами взрыва в ковшовом элеваторе или аналогичном вертикальном транспортёре, очень большой, и вероятность взрыва во время его работы довольно большая.

## НАИБОЛЕЕ ЧАСТЫЕ ИСТОЧНИКИ ИНИЦИИРОВАНИЯ ВЗРЫВА:

- искры, возникающие при отклонении тяговой ленты от оси
- искры от привода элеватора или нагретая поверхность элеватора за счёт действия сил трения
- раскалённые частички попадающие вместе с транспортируемым материалом
- трение подшипника и т. п.

**ВАРИАНТЫ ЗАЩИТЫ ОТ ВЗРЫВА КОВШОВЫХ ЭЛЕВАТОРОВ**



**ПОДАВЛЕНИЕ ВЗРЫВА**

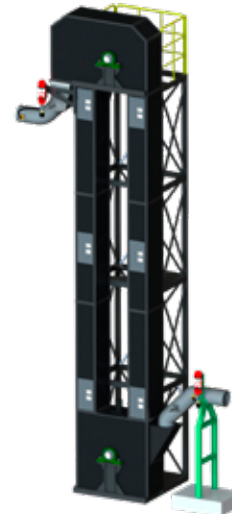
Подавление взрыва является наиболее распространённым способом защиты ковшовых элеваторов (норий) от взрыва.

**КОМПОНЕНТЫ:**

- датчик давления взрыва
- HRD барьеры, предотвращающие распространение взрыва на входе в ковшовый элеватор и выходе к присоединённому технологическому оборудованию и устройствам
- подавление взрыва в самотёках головы и башмака элеватора
- центральный блок управления CONEX

**ПРЕИМУЩЕСТВА:**

- уменьшает давление взрыва до очень низкого значения
- безопасный, пригодный способ защиты элеваторов, установленных внутри и вне здания
- система предлагает различные комбинации точно по заказу



**СБРОС ДАВЛЕНИЯ**

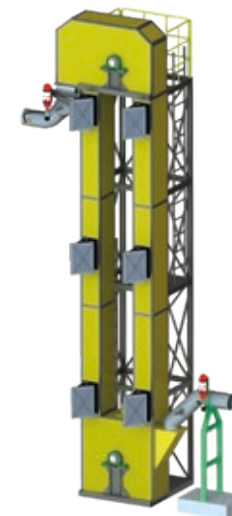
При сбросе давления взрыва предполагают, что давление и пламя будут сбрасываться через проём сброса давления взрыва в безопасную зону.

**КОМПОНЕНТЫ:**

- датчик давления взрыва
- HRD барьеры, предотвращающие распространение взрыва на входе в ковшовый элеватор и выходе к присоединённому технологическому оборудованию и устройствам
- устройства для сброса давления взрыва
- центральный блок управления CONEX

**ПРЕИМУЩЕСТВА:**

- очень быстрое уменьшение давления взрыва
- эффективное, экономически выгодное решение, малые затраты и простая установка
- опционные сигнализаторы срабатывания взрыворазрядных панелей VMP и тепловая изоляция
- система пригодна для защиты элеваторов, установленных вне здания
- экономически выгодное решение
- система предлагает различные комбинации точно по заказу



**БЕСПЛАМНЫЙ СБРОС ДАВЛЕНИЯ**

При беспламенном сбросе давления применяют устройство FLEX, предотвращающее распространение пламени, быстро уменьшающее температуру и одновременно уменьшающее давление взрыва.

**КОМПОНЕНТЫ:**

- датчик давления взрыва
- HRD барьеры, предотвращающие распространение взрыва на входе в ковшовый элеватор и выходе к присоединённому технологическому оборудованию и устройствам
- беспламенный сброс давления
- центральный блок управления CONEX

**ПРЕИМУЩЕСТВА:**

- эффективное подавление пламени и уменьшение температуры, создание безопасной зоны для передвижения людей, для технологического оборудования и зданий
- эффективное улавливание пыли
- простота установки и без технического обслуживания
- исключение больших затрат на монтажные работы
- экономически выгодное решение
- система предлагает различные комбинации точно по заказу



# TBSINDUSTRY

Офіційний представник:  
ТОВ «ТБС ІНДАСТРІ»  
м. Київ, Україна  
+38 063 158 86 70  
+38 063 765 38 31  
office@tbs-industry.com  
www.tbs-industry.com



© RSBP spol. s r.o.

Pikartská 1337/7  
716 00 Ostrava  
Чехия

Эл. почта: [rsbp@rsbp.cz](mailto:rsbp@rsbp.cz)  
телефон: +420 596 252 170

[www.rsbp.cz/ru](http://www.rsbp.cz/ru)

---

09 / 2022

Все права защищены. Продукты, спецификации и все данные в этом каталоге могут быть изменены без предварительного уведомления.

---

*Защита от взрыва и пожара*